

  
**spigoline**®



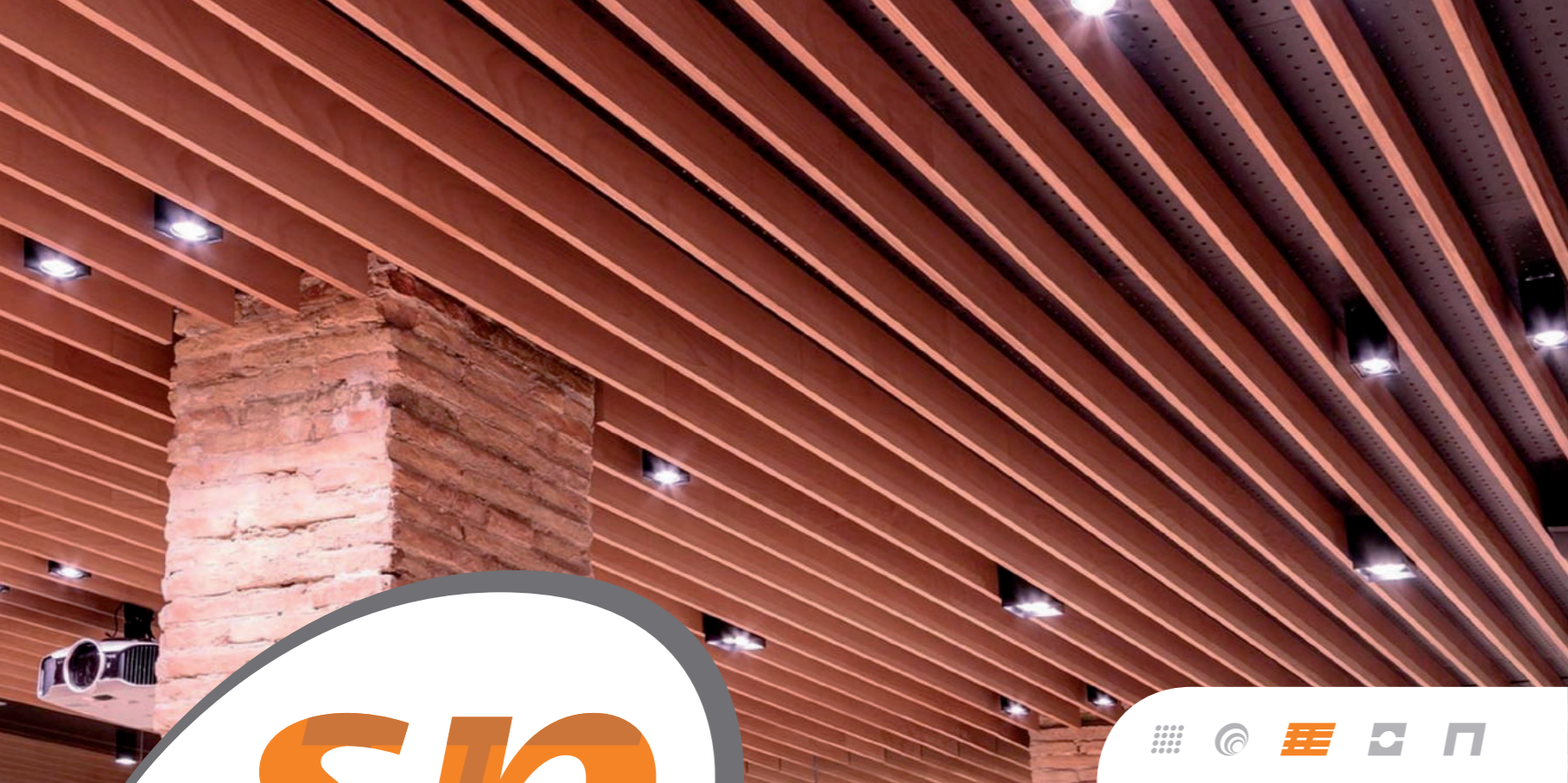
TECHOS Y REVESTIMIENTOS: SPIGOLINE  
CEILINGS AND WALL COVERINGS: SPIGOLINE

# Spigo - line

Spigoline, división de Spigogroup especializada en revestimientos de lamas de madera maciza para su uso en techos y paredes, interior y exterior.

Spigoline, division of Spigogroup formed by hardwood slats for walls and ceilings, inside and outside.





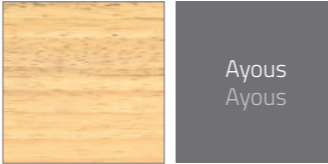
## Acabados

## Finishes

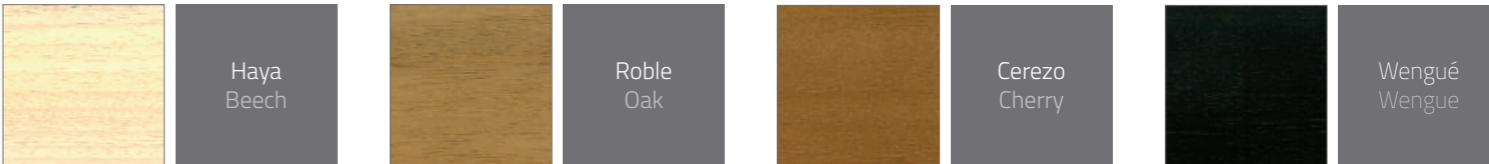
Spigoline le ofrece todo un mundo de posibilidades y contrastes en acabados y materiales. Cuidados al más mínimo detalle le garantiza la combinación que mejor se adapte a su proyecto, espacio y estilo deseado.

Spigoline offers a whole world of possibilities and contrasts in finishes and materials. Furthermore, Spigogroup takes care of the minimum details and promise the best combination between project, space and desired style.

### AYOUS NATURAL NATURAL AYOUS



### AYOUS ENTONADO COLOR MADERA AYOUS DYED IN WOOD TONE



### AYOUS ENTONADO COLORES RAL AYOUS LACQUER IN RAL COLOUR



Capacidad de adaptar nuestros paneles a cualquier referencia de las cartas RAL. Spigogroup has the capacity of adapting the panels to any reference of RAL cards.

\* Las muestras de colores impresas en este catálogo pueden presentar ligeras variaciones de color respecto a las terminaciones reales. \* The colour samples displayed in this catalogue can vary regarding the real endings.





sp

## Tratamiento ignífugo

### Fire-retardant treatment

Spigoline le permite la opción de aplicar un tratamiento ignífugo a sus lamas de madera maciza de modo que mejore las prestaciones y especificaciones técnicas deseadas.

Spigoline allows the option to apply the fire-retardant treatment to the hardwood slats. In this way, Spigoline improves the performances and desired technical specifications.

Spigogroup se caracteriza por ofrecer soluciones que cumplan con las expectativas de sus clientes más exigentes. Es por ello, que las parrillas de lamas de madera Spigoline cuentan con la posibilidad de aplicarles un tratamiento ignífugo que retarde la llama en caso de incendio y evite la propagación del fuego en la madera.

Esta característica se lleva a cabo mediante la aplicación superficial de un barniz ignífugo o mediante un tratamiento integral de autoclave, según necesidades del cliente o proyecto.

Spigogroup is characterized by offering solutions which satisfy quality conscious customers. Therefore, Spigoline grills of wood slats Spigoline count on the possibility of applying a fire-reaction treatment which delay the flame in case of fire and avoid the spreading of fire in the wood.

This characteristic is carried out through the application of superficial fire-resistant varnish or through autoclave entire treatment, as required.



#### BARNIZ IGNÍFUGO FIRE-RETARDANT VARNISH

Barniz ignífugo con clasificación B-s2,d0 según la normativa UNE-EN 1350-1:02 aplicado sobre lamas de madera ayous.

Fire-retardant varnish applied over ayous wood slats with B-s2,d0 classification under the rule UNE-EN 13501-1:02.



#### AUTOCLAVE AUTOCLAVE

Tratamiento de pulverización e inmersión en autoclave para la ignifugación de la propia madera de Ayous con clasificación B-s1,d0 con posterior aplicación de barniz ignífugo B-s2,d0.

Spray treatment and autoclave immersion to fire-treated of Ayous Wood with classification B-s1,d0 with subsequent implementation of fire-retardant varnish B-s2, d0.







## Modelos

## Models

Spigoline le garantiza contar con una amplia y variada gama de modelos y combinaciones de lamas de madera de alta calidad, gracias a las múltiples posibilidades que permite su sistema grid y acústico.

Spigoline guarantees you to count on a wide variety range of models and high quality wood slats, thanks to multiple choices that its grid and acoustic system allow.

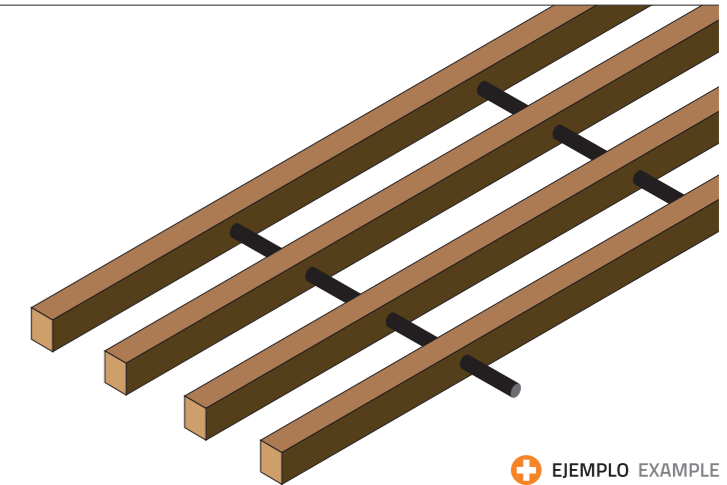
## CÓMO INTERPRETAR LOS PANELES AS YOU HAVE TO PERFORM THE PANELS

### SISTEMA GRID GRID SYSTEM

Formado por lamas de madera maciza (secciones cuadradas o rectangulares) colocadas paralelamente entre sí, unidas mediante varillas negras de madera (Ø12 mm).

It is made up of slats of solid Wood (square or rectangular sections) positioned parallel to each other, joined together by wooden rods (12 mm diameter).

A	Nº lamas Nº slats	4   5   6   8
B	Ancho lama Width of slat	15   30
C	Alto lama Height of slat	35   70
D	Separación lamas Distance between slats	30   55



+ EJEMPLO EXAMPLE

4-30-35-55

A B C D

### SISTEMA ACÚSTICO ACOUSTIC SYSTEM

Formado por un tablero contrachapado perforado (con perforación oblonga o circular) y por lamas de madera maciza (secciones cuadradas o rectangulares) colocadas paralelamente entre sí.

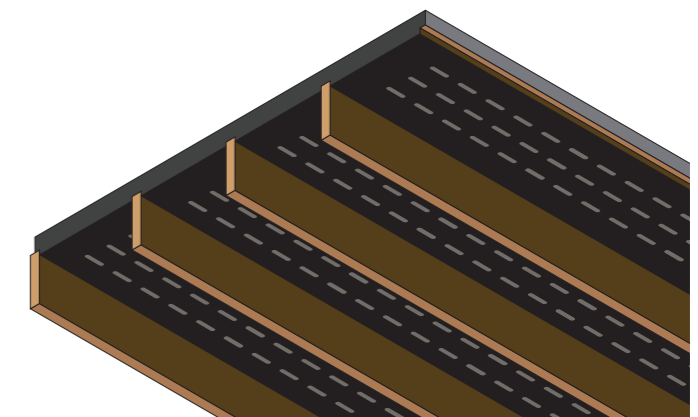
It is made up of superior acoustic panel with ovoid or circular holes and solid wood slats (square or rectangular section) positioned parallel to each other and perpendicular to this support.

*	Tipo de perforación Type of perforation	T Circular Circular R Ranurada Slotted
A	Nº lamas Nº slats	4   8
B	Ancho lama Width of slat	20
C	Alto lama Height of slat	50   90
D	Separación lamas Distance between slats	55   130

+ EJEMPLO EXAMPLE

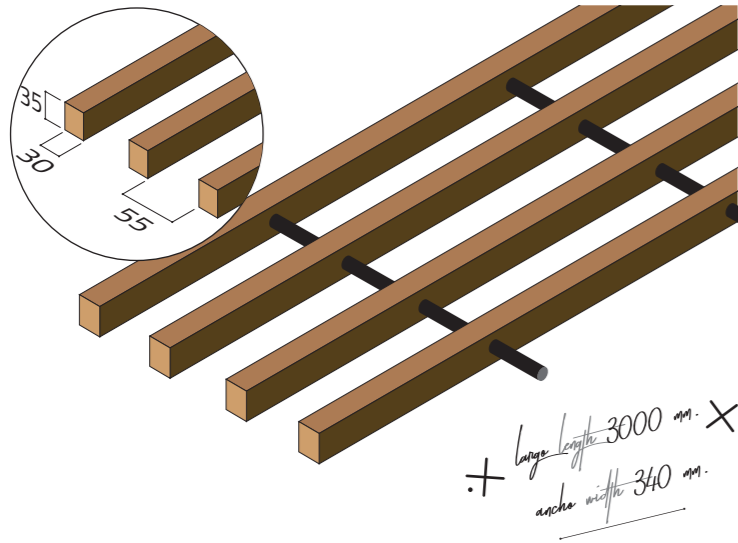
R4-20\_90\_130

\* A B C D

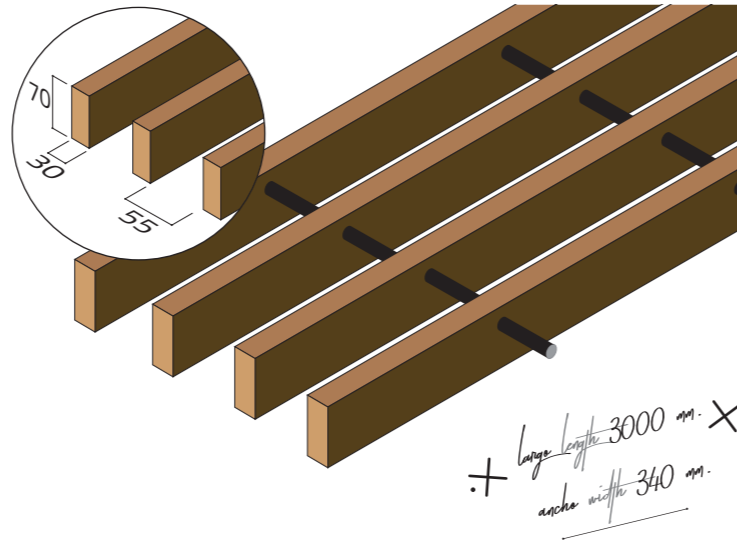


# Sistema Grid Grid System

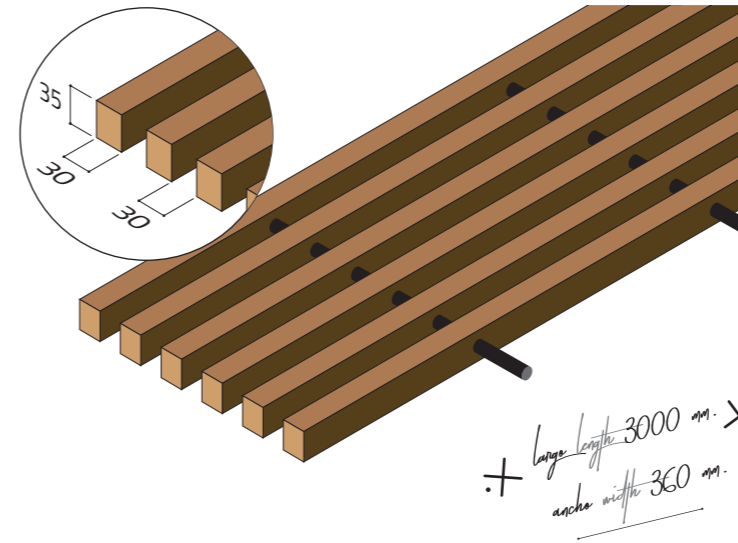
Modelo 4-30-35-55



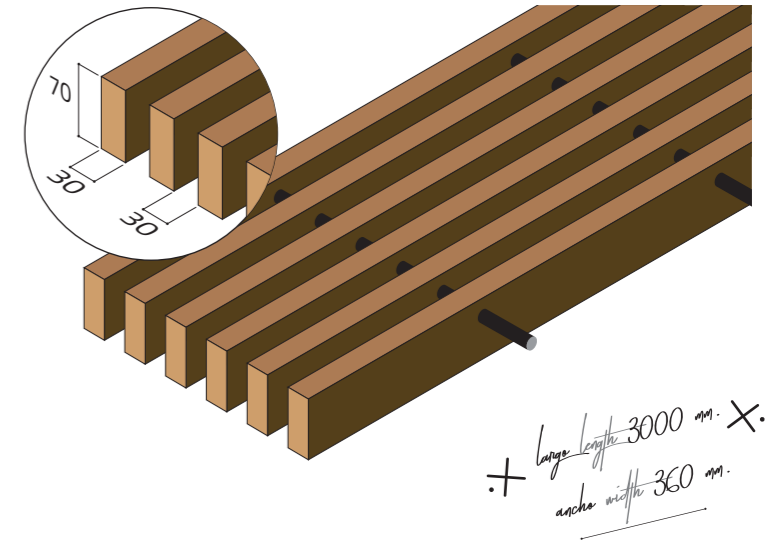
Modelo 4-30-70-55



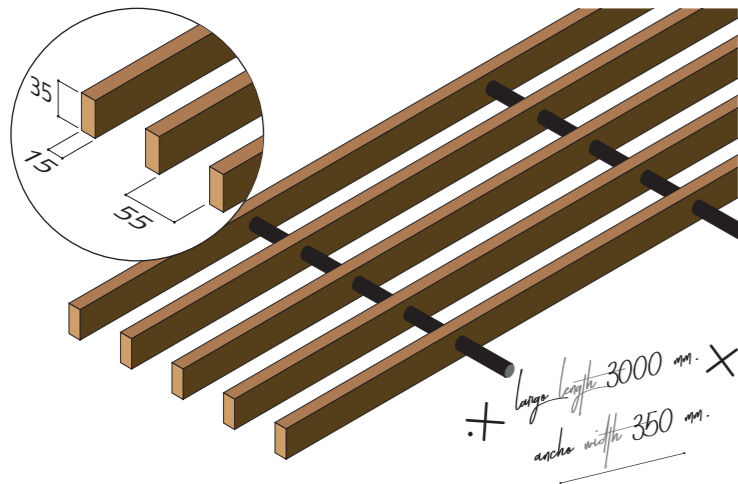
Modelo 6-30-35-30



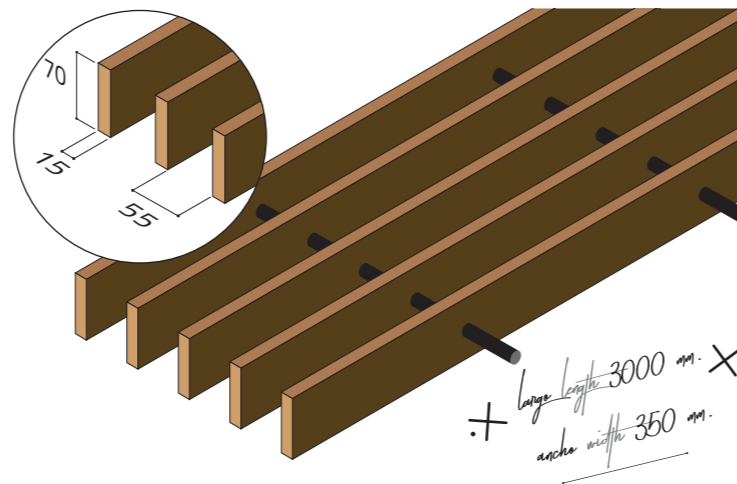
Modelo 6-30-70-30



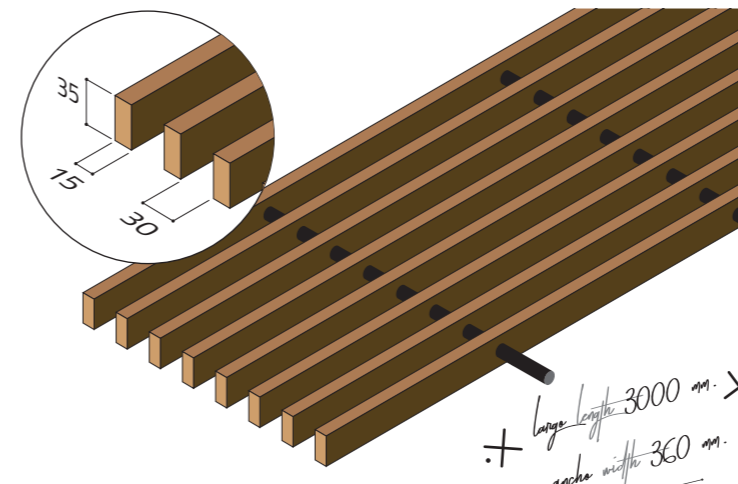
Modelo 5-15-35-55



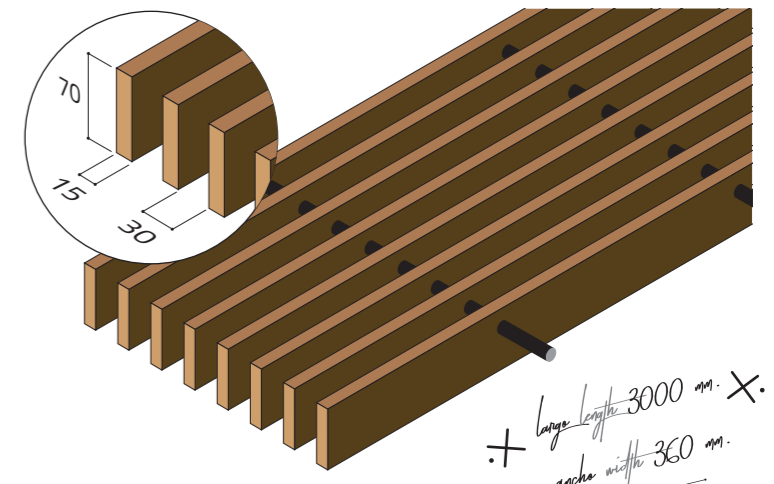
Modelo 5-15-70-55



Modelo 8-15-35-30



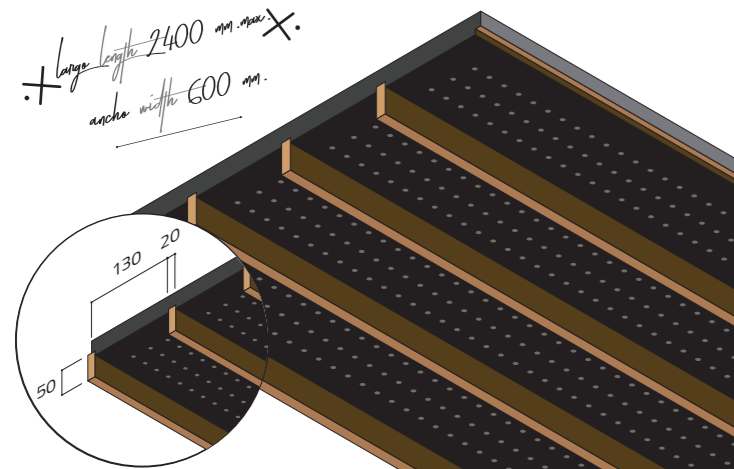
Modelo 8-15-70-30



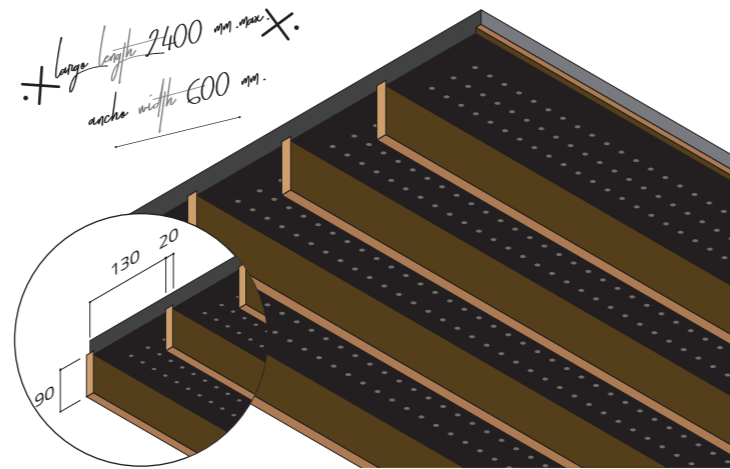


# Sistema Acústico Acoustic System

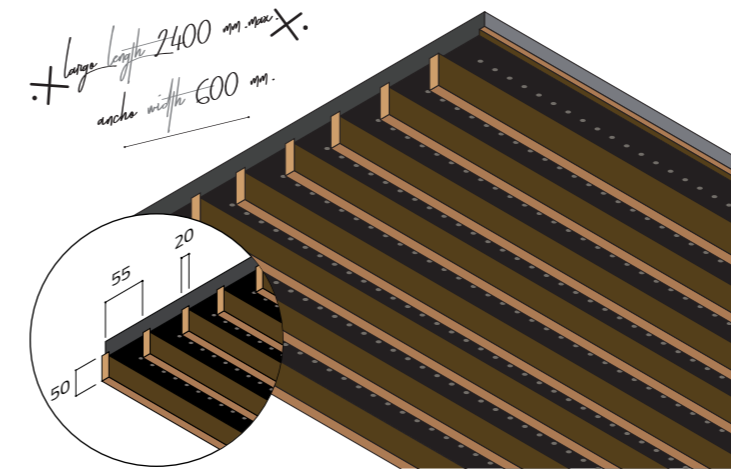
Modelo T-4\_20\_50\_130



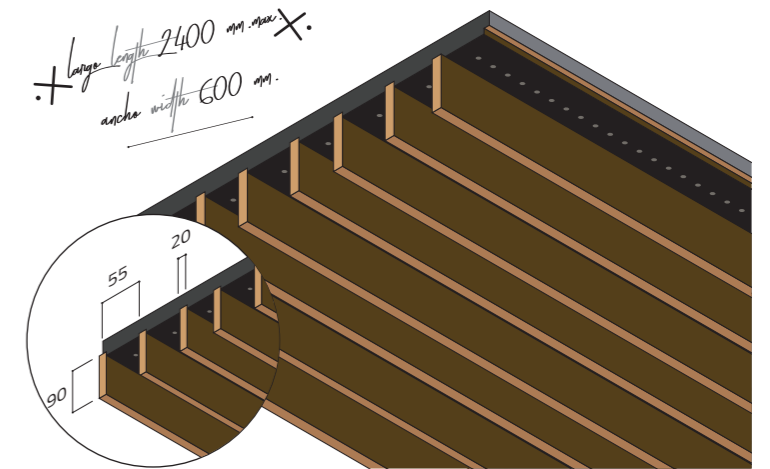
Modelo T-4\_20\_90\_130



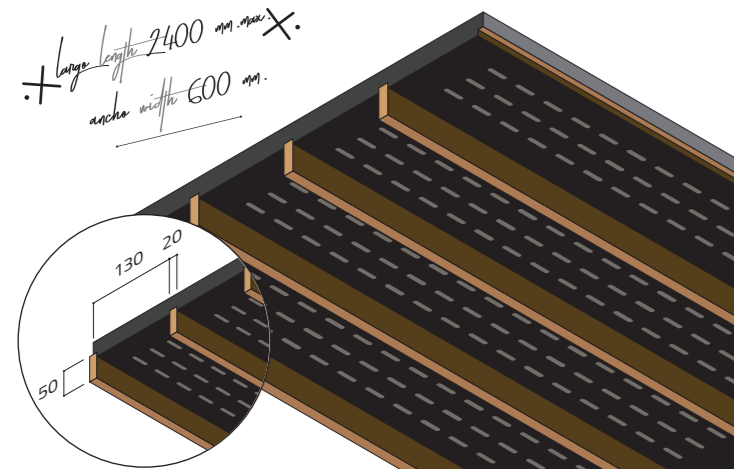
Modelo T-8\_20\_50\_55



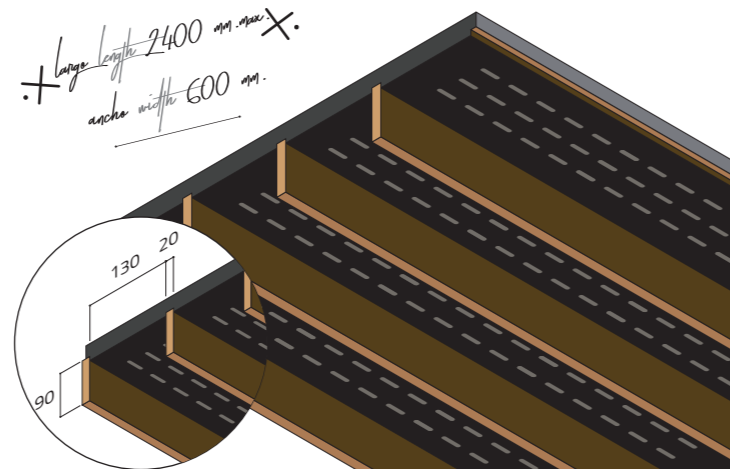
Modelo T-8\_20\_90\_55



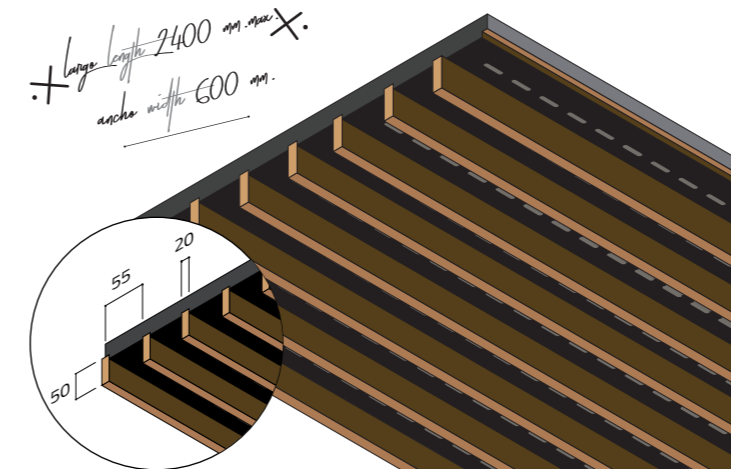
Modelo R-4\_20\_50\_130



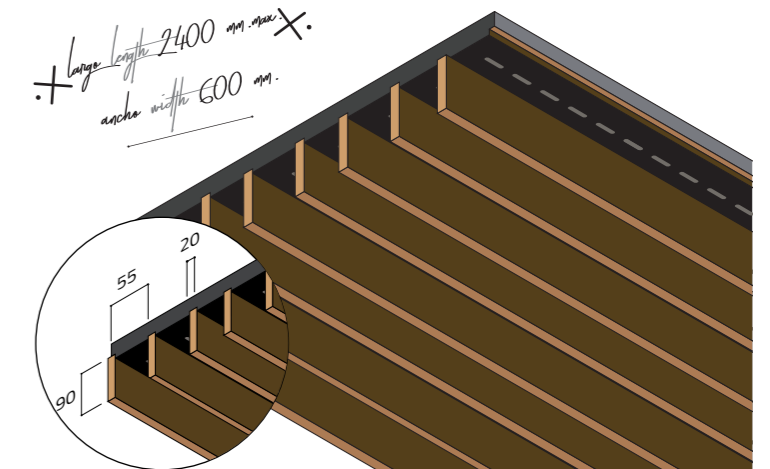
Modelo R-4\_20\_90\_130



Modelo R-8\_20\_50\_55



Modelo R-8\_20\_90\_55



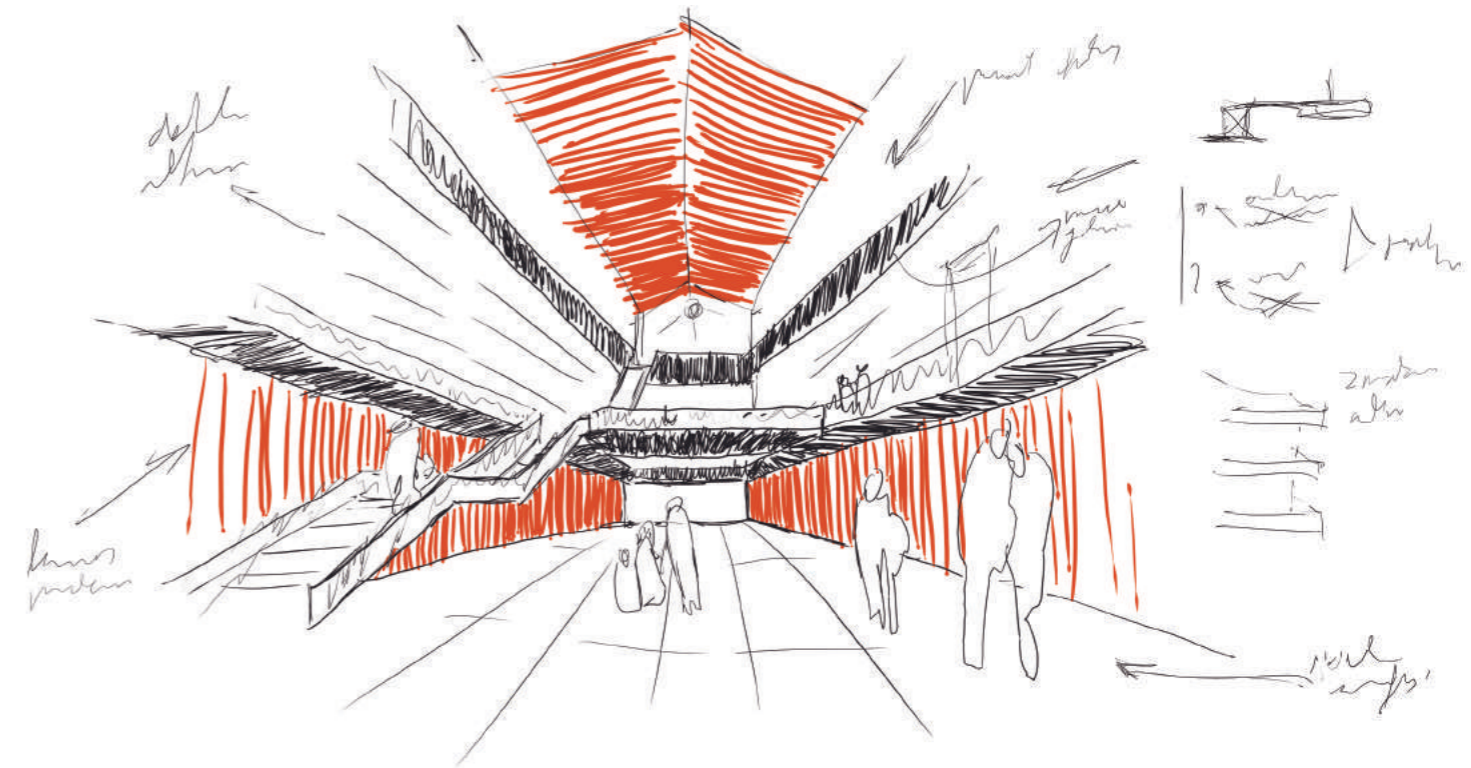


## Medidas

## Sizes

Spigoline dispone de unas medidas estandarizadas pero es capaz de adaptarse a los entornos más exigentes fabricando lamas de madera a medida y consiguiendo unos resultados de excelencia en cada detalle.

Spigoline disposes standardized sizes, but it is capable of adapting to the most demanding contexts. Spigoline also produces custom made slats and gets excellent results in each detail.



### SISTEMA GRID GRID SYSTEM

Largura estándar de las lamas  
Standard length slat  
1500/3000 mm

### SISTEMA ACÚSTICO ACOUSTIC SYSTEM

Largura estándar de las lamas  
Standard length slat  
2400 mm

### OTRAS MEDIDAS ESPECIALES OTHER SPECIAL SIZES

Posibilidad de fabricar en cualquier medida según proyecto, consultar.  
There is the possibility to produce in any sizes depending on project, consult.



El ancho de las parrillas del sistema grid puede ser 340, 350, o 360 mm dependiendo del modelo. Y el ancho del sistema Acústico es 600 mm.

The width of Spigoline grid system can be 340, 350 and 360 mm depending on the required model. The width of Spigoline acoustic system is 600 mm.

[www.spigogroup.com](http://www.spigogroup.com)





## Instalación

## Installation

Spigoline le garantiza el mejor asesoramiento sobre la elección del sistema de instalación idóneo según las características de las placas y el diseño del proyecto planteado.

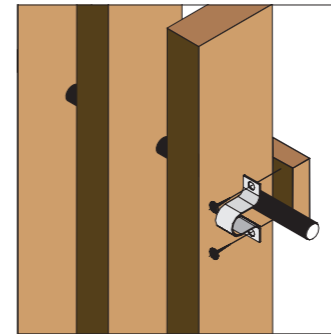
Spigoline guarantees you to find the best choice of installation system according to grills' characteristics and the project design.

## Sistema Grid Grid system

### PARED WALL

Sistema de anclaje rápido y eficaz basado en la colocación de las parrillas a través de abrazaderas atornilladas sobre rastreles de madera.

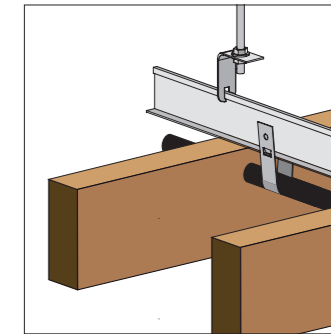
Fast and effective anchoring system based on positioning of Spigoline grills through U clips on wooden spacer structure.



### TECHO CEILING

Sistema de anclaje basado en la colocación de las parrillas a través de una estructura de perfiles T-15 y de clips de fijación que sirven de enganche.

Anchoring system based on positioning of Spigoline grills through T-15 profile structure and U clips which act as hooks.

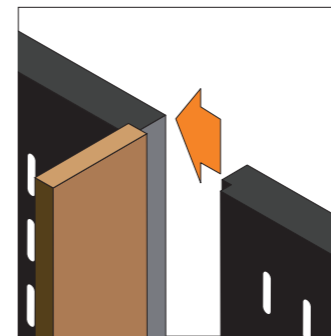


## Sistema Acústico Acoustic system

### PARED WALL

Sistema de ensamblado de parrillas a través de una estructura de rastreles y su posterior colocación mediante tirafondos a dichas parrillas.

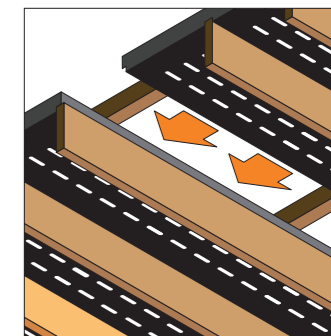
Assembly system of Spigoline grills through wooden spacer structure to the wall and their posterior positioning by means of nails.

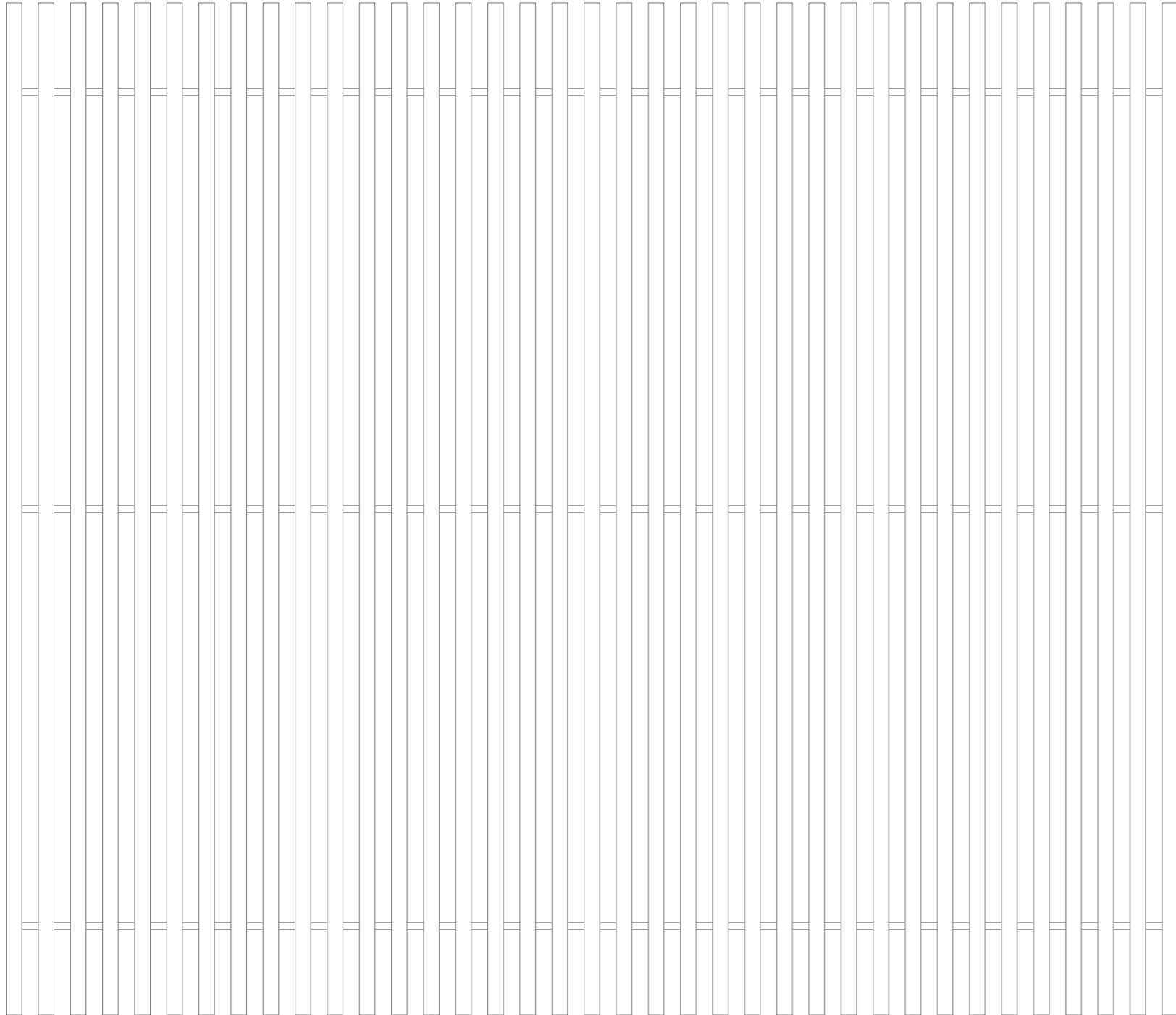


### TECHO CEILING

Sistema de ensamblado de parrillas a través de una estructura de rastreles y su posterior colocación mediante tirafondos a dichas parrillas.

Assembly system of Spigoline grills through wooden spacer structure to the ceiling and their posterior positioning by means of nails.





## Acabados Finishes

### AYOUS NATURAL NATURAL AYOUS

Ayous  
Ayous

Densidad Density	380 kg/m <sup>3</sup>
Dureza Hardness	1,2 blanda soft
Resistencia a la flexión Bending strength	620 kg/cm <sup>2</sup>
Módulo de elasticidad Modulus of elasticity	59.500 kg/cm <sup>2</sup>

### AYOUS ENTONADO COLOR MADERA AYOUS DYED IN WOOD TONE

Haya Beech   Roble Oak   Cerezo Cherry   Wengué Wengue

Densidad Density	380 kg/m <sup>3</sup>
Dureza Hardness	1,2 blanda soft
Resistencia a la flexión Bending strength	620 kg/cm <sup>2</sup>
Módulo de elasticidad Modulus of elasticity	59.500 kg/cm <sup>2</sup>

### AYOUS ENTONADO COLORES RAL AYOUS LACQUER IN RAL COLOUR

Blanco White   Naranja Orange   Rojo Red   Verde Green



Densidad Density	380 kg/m <sup>3</sup>
Dureza Hardness	1,2 blanda soft
Resistencia a la flexión Bending strength	620 kg/cm <sup>2</sup>
Módulo de elasticidad Modulus of elasticity	59.500 kg/cm <sup>2</sup>

### PLAZOS DE FABRICACIÓN PRODUCTION DEADLINES

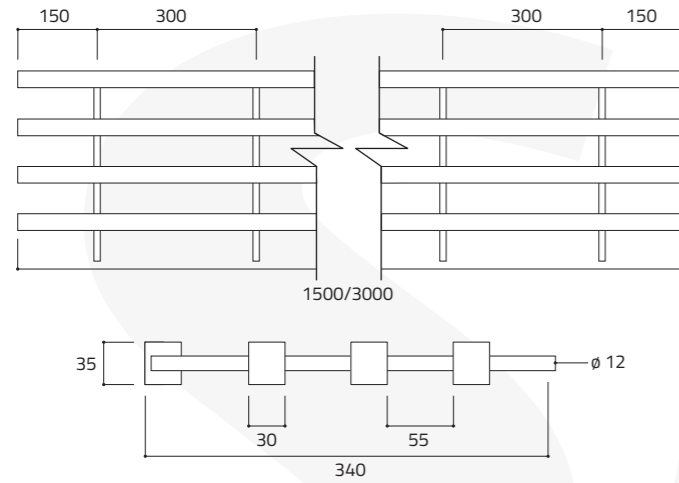
Barniz estándar Standard varnish	3-4 semanas weeks
Barniz ignífugo Fire-retardant varnish	3-4 semanas weeks
Con autoclave Autoclave treatment	5-6 semanas weeks

△ Plazo exacto a la formalización del pedido.  
Production deadlines will be given in a precise way, when the purchase order will be accepted.

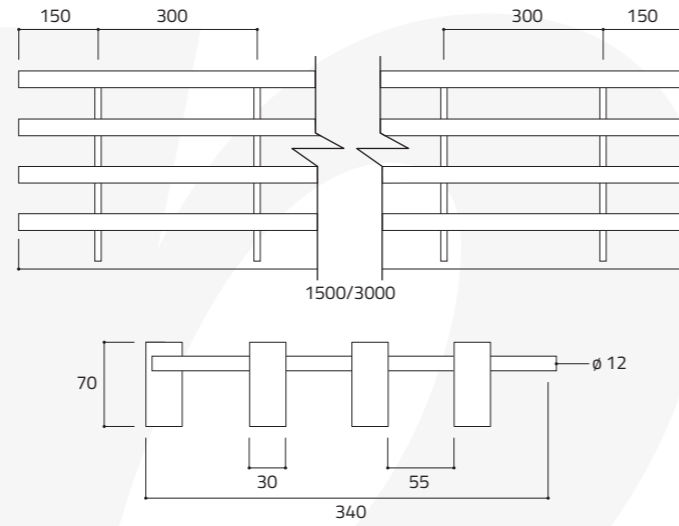


# Modelos Sistema Grid Grid System Models

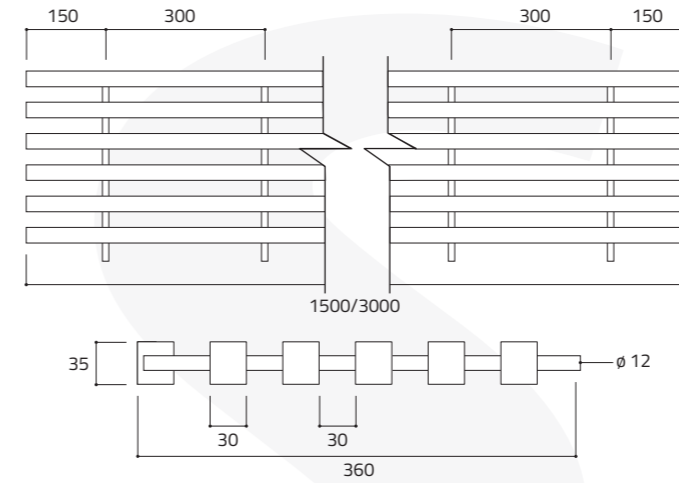
Modelo 4-30-35-55



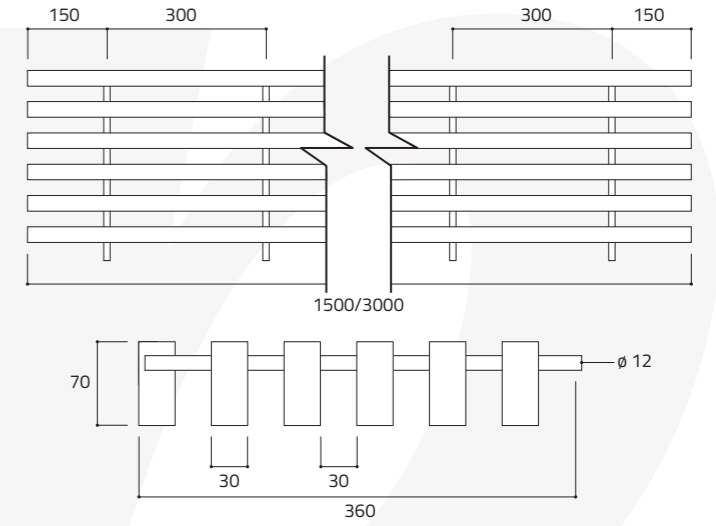
Modelo 4-30-70-55



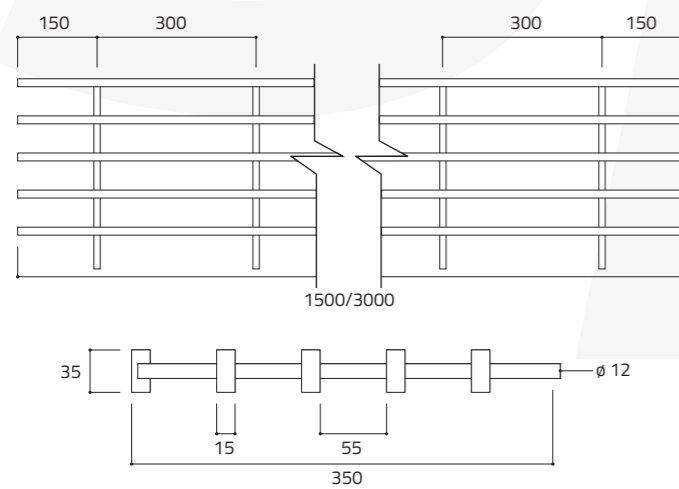
Modelo 6-30-35-30



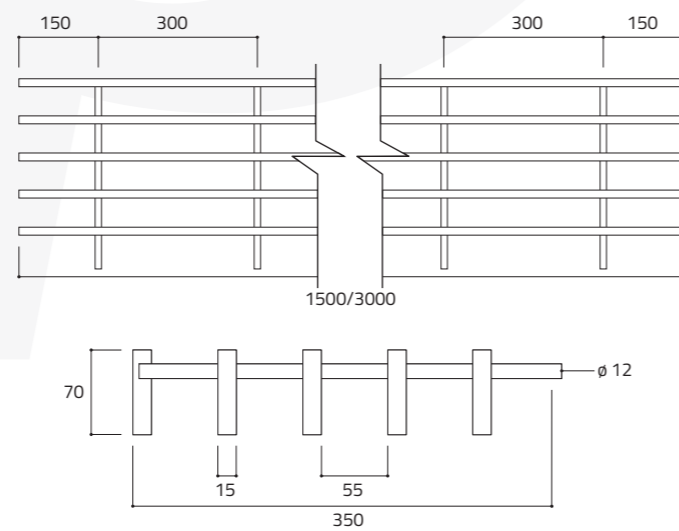
Mod. 6-30-70-30



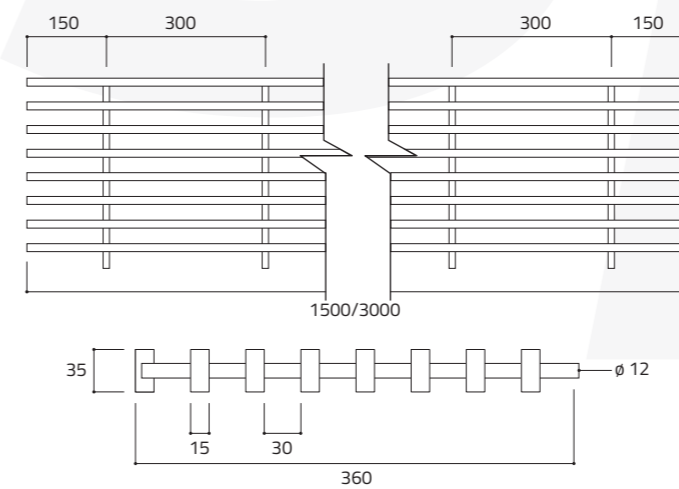
Mod. 5-15-35-55



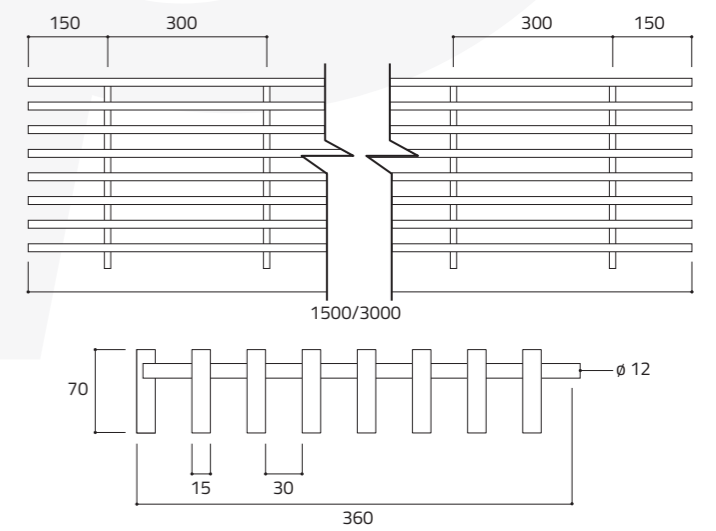
Mod. 5-15-70-55



Modelo 8-15-35-30

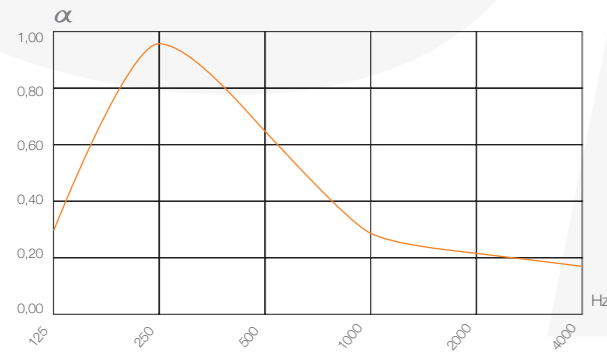
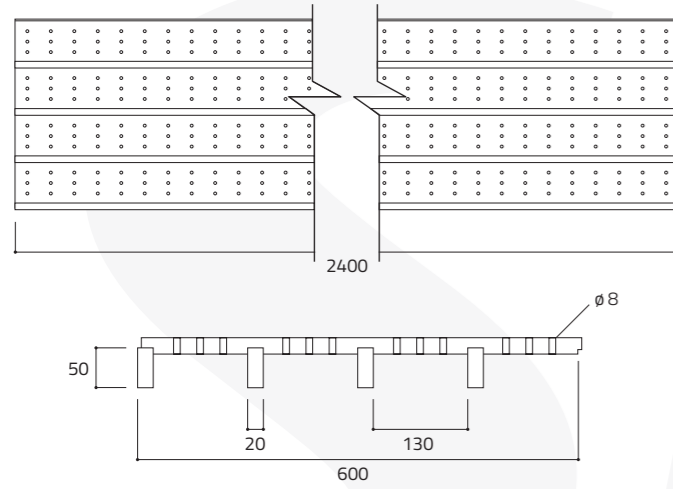


Modelo 8-15-70-30



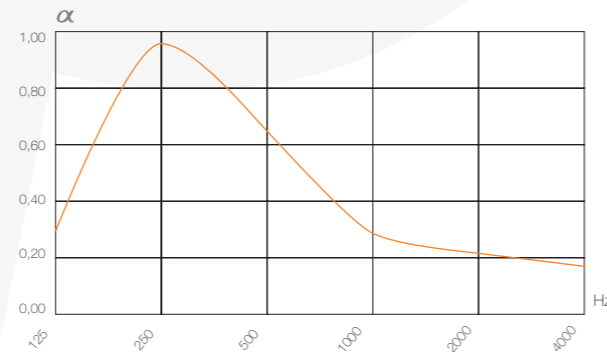
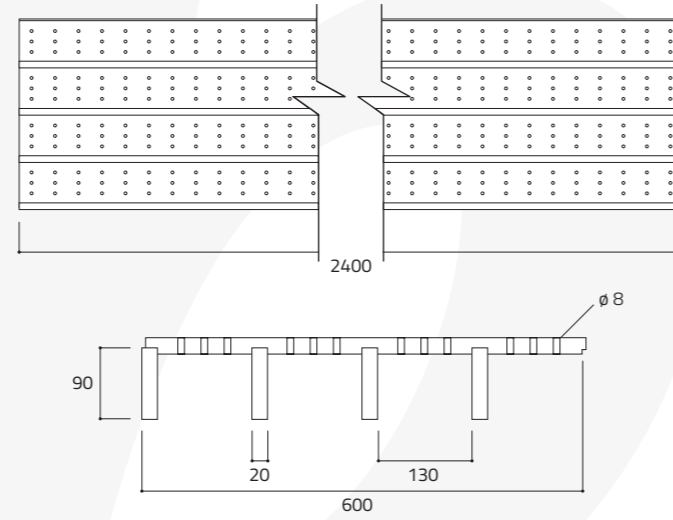
# Modelos Sistema Acústico Acoustic System Models

Mod. T-4\_20\_50\_130



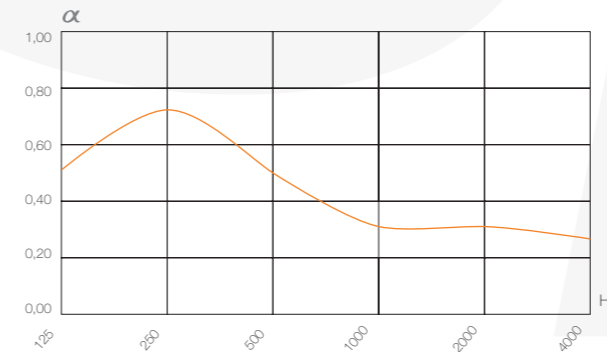
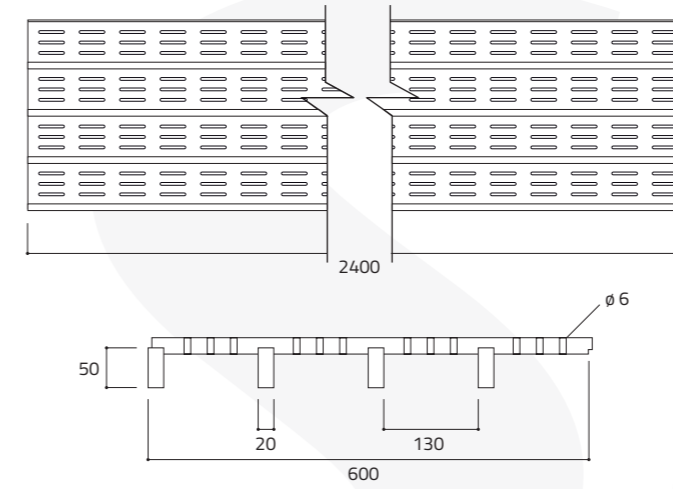
% perf.	4,90 %
$\bar{\alpha}_m$	0,433
$\bar{\alpha}_w / \bar{\alpha}_e / \bar{\alpha}_r$	0,63/0,48/0,20
NRC	0,55

Mod. T-4\_20\_90\_130



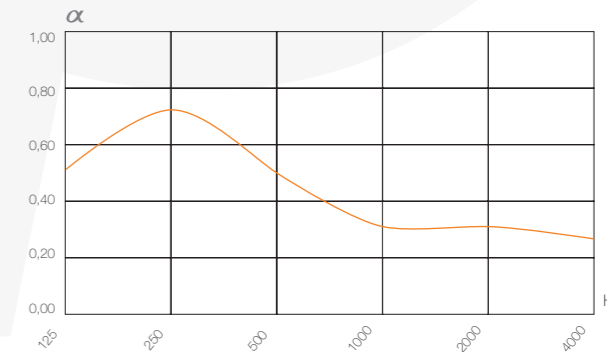
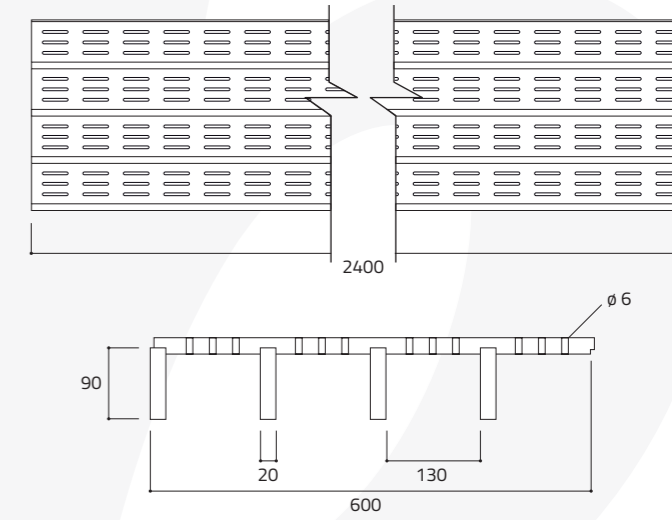
% perf.	4,90 %
$\bar{\alpha}_m$	0,433
$\bar{\alpha}_w / \bar{\alpha}_e / \bar{\alpha}_r$	0,63/0,48/0,20
NRC	0,55

Mod. R-4\_20\_50\_130



% perf.	9,13 %
$\bar{\alpha}_m$	0,468
$\bar{\alpha}_w / \bar{\alpha}_e / \bar{\alpha}_r$	0,64/0,44/0,33
NRC	0,50

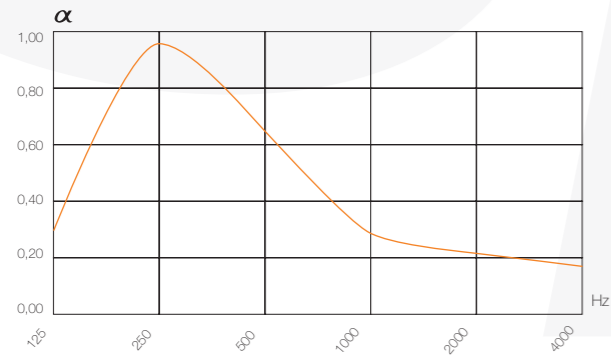
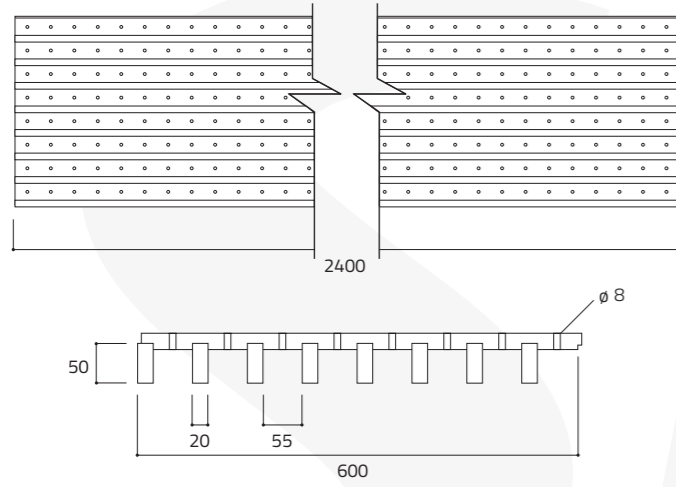
Mod. R-4\_20\_90\_130



% perf.	9,13 %
$\bar{\alpha}_m$	0,468
$\bar{\alpha}_w / \bar{\alpha}_e / \bar{\alpha}_r$	0,64/0,44/0,33
NRC	0,50

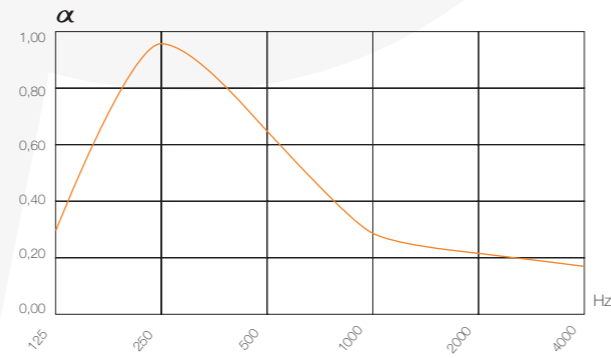
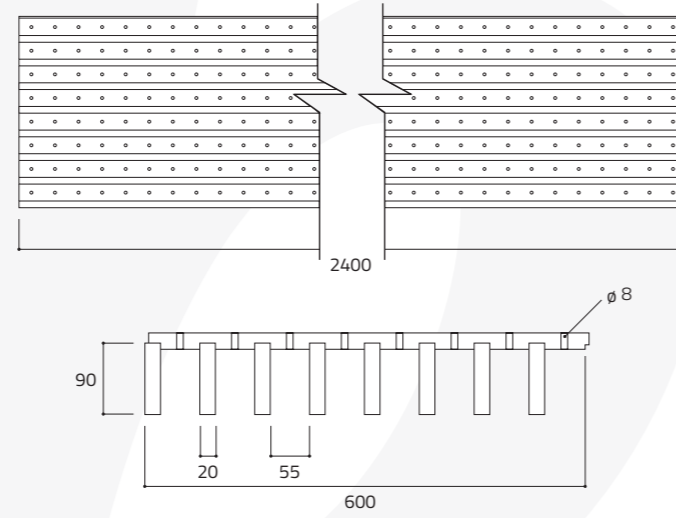


Mod. T-8\_20\_50\_55



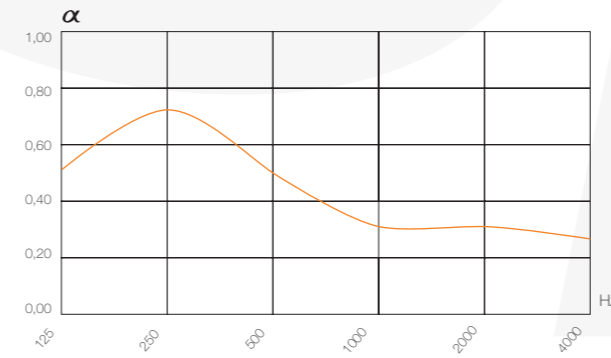
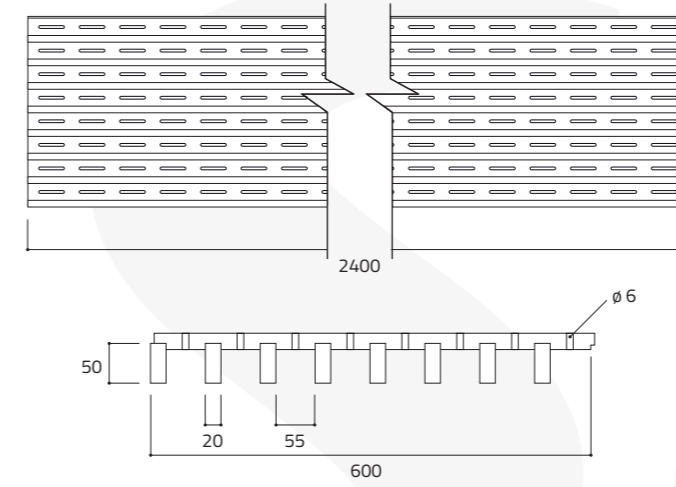
% perf.	4,90 %
$\bar{\alpha}_m$	0,433
$\bar{\alpha}_{125} / \bar{\alpha}_{500} / \bar{\alpha}_{2000}$	0,63/0,48/0,20
NRC	0,55

Mod. T-8\_20\_90\_55



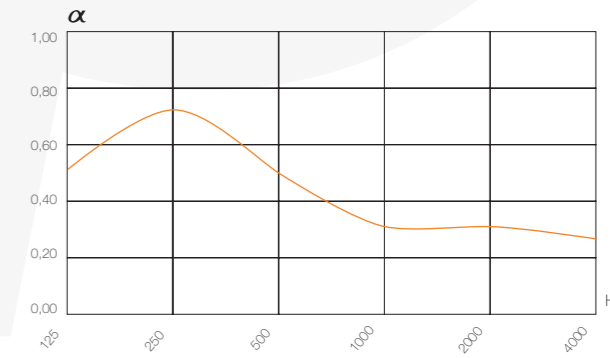
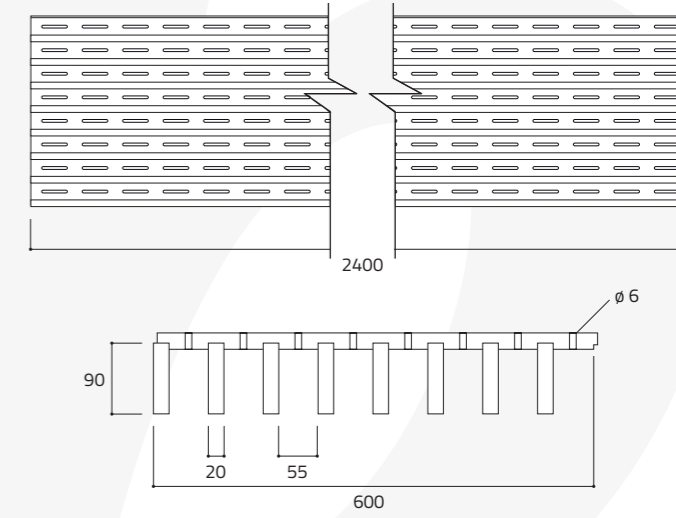
% perf.	4,90 %
$\bar{\alpha}_m$	0,433
$\bar{\alpha}_{125} / \bar{\alpha}_{500} / \bar{\alpha}_{2000}$	0,63/0,48/0,20
NRC	0,55

Mod. R-8\_20\_50\_55



% perf.	9,13 %
$\bar{\alpha}_m$	0,468
$\bar{\alpha}_{125} / \bar{\alpha}_{500} / \bar{\alpha}_{2000}$	0,64/0,44/0,33
NRC	0,50

Mod. R-8\_20\_90\_55



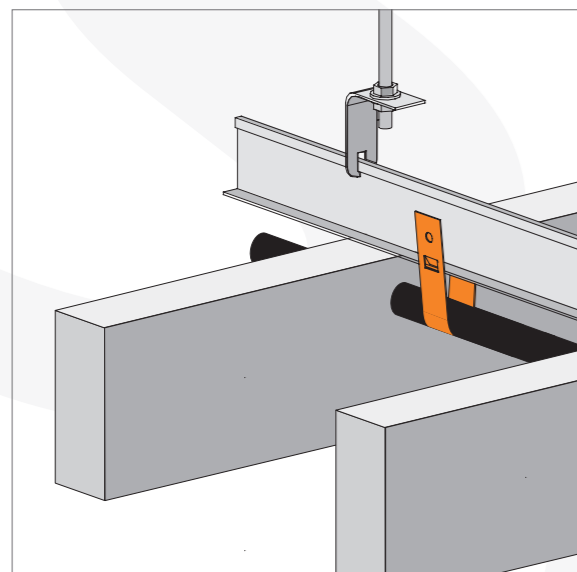
% perf.	9,13 %
$\bar{\alpha}_m$	0,468
$\bar{\alpha}_{125} / \bar{\alpha}_{500} / \bar{\alpha}_{2000}$	0,64/0,44/0,33
NRC	0,50

# Mecanizados de instalación Installation machining

## SISTEMA GRID PARA TECHO GRID SYSTEM FOR CEILINGS

Sistema de anclaje basado en la colocación de las parrillas Spigoline a través de una estructura de perfiles metálicos T-15 y de clips de fijación que sirven de enganche.

Anchoring system based on positioning of Spigoline grills through T-15 profile structure and U clips which act as hooks.



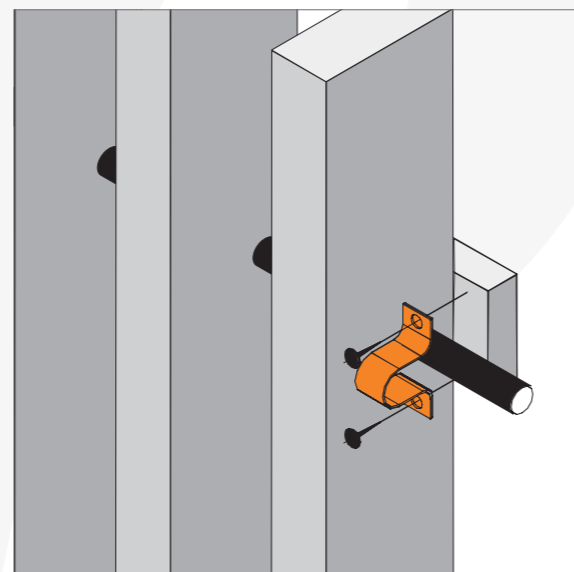
### MEDIDAS ESTÁNDAR STANDARD SIZES

LARGO LARGE	1500/3000 mm
ANCHO WIDE	340/350/360 mm

## SISTEMA GRID PARA PARED GRID SYSTEM FOR WALLS

Sistema de anclaje rápido y eficaz, basado en la colocación de las parrillas Spigoline a través de clips de fijación sobre una estructura de rastreles.

Fast and effective anchoring system based on positioning of Spigoline grills through U clips on wooden spacer structure.



### MEDIDAS ESTÁNDAR STANDARD SIZES

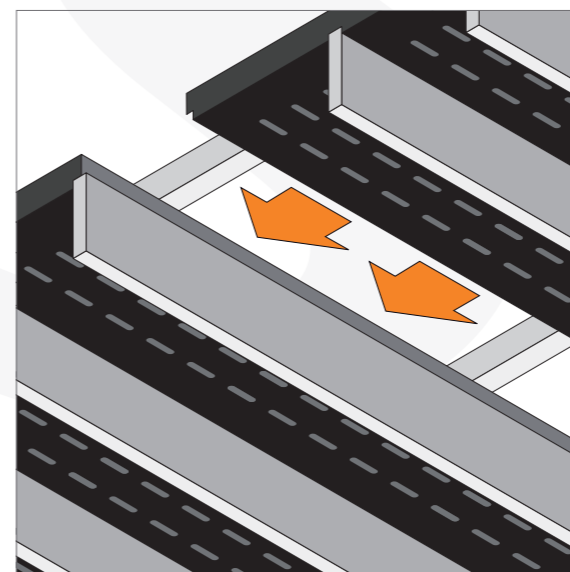
LARGO LARGE	1500/3000 mm
ANCHO WIDE	340/350/360 mm

\*Posibilidad de fabricar en cualquier medida según proyecto, consultar. \*There is the possibility to produce in any size depending on project, consult.

## SISTEMA ACÚSTICO PARA TECHO ACOUSTIC SYSTEM FOR CEILINGS

Sistema de ensamblado de parrillas Spigoline a través de una estructura de rastreles previos al techo y su posterior colocación mediante tirafondos a dichas parrillas.

Assembly system of Spigoline grills through wooden spacer structure to the ceiling and their posterior positioning by means of nails.



### MEDIDAS ESTÁNDAR STANDARD SIZES

LARGO LARGE	1200/2400 mm
ANCHO WIDE	600 mm

\*Posibilidad de fabricar en cualquier medida según proyecto, consultar. \*There is the possibility to produce in any size depending on project, consult.

## SISTEMA ACÚSTICO PARA PARED ACOUSTIC SYSTEM FOR WALLS

Sistema de ensamblado de parrillas Spigoline a través de una estructura de rastreles previos a la pared y su posterior colocación mediante tirafondos a dichas parrillas.

Assembly system of Spigoline grills through wooden spacer structure to the wall and their posterior positioning by means of nails.



### MEDIDAS ESTÁNDAR STANDARD SIZES

LARGO LARGE	1200/2400 mm
ANCHO WIDE	600 mm

\*Posibilidad de fabricar en cualquier medida según proyecto, consultar. \*There is the possibility to produce in any size depending on project, consult.



## Condiciones de instalación Installation conditions

1.- La instalación debe hacerse sólo cuando la temperatura y la humedad del lugar se aproximen a las condiciones interiores que existirán cuando el edificio este ocupado.

2.- Los sistemas de calefacción y refrigeración se manejarán antes, durante y después de la instalación, manteniendo la humedad de los espacios interiores entre 25% y 55%.

3.- Es importante que el lugar tenga una ventilación adecuada, especialmente en áreas de alta humedad.

4.- Las instalaciones mecánicas, eléctricas de servicios públicos y otros servicios deberán estar completadas antes de la instalación.

5.- Las parrillas SPIGOLINE pueden variar su longitud en +/- 3 mm, debido a las tolerancias físico-mecánicas de la madera.

6.- La unión a testa de las parrillas SPIGOLINE se realizará dejando un junta de dilatación de aproximadamente 5/7 mm.

7.- Al tratarse de un material natural, pueden presentar variaciones de tonalidades entre las lamas que componen las placas.

8.- Características de productos ignífugos: todo el material SPIGOLINE con resistencia al fuego se les aplica un barniz con clasificación B-s2, d0.

9.- Características medioambientales: nuestros productos están hechos con materiales certificados FSC, que garantizan que la madera y el papel proviene de bosques sostenibles, y con el sello PEFC que certifica el origen de la materia prima de las granjas sostenibles en el sector de la madera.

10.- Las parrillas SPIGOLINE se deben almacenar en un espacio llano y totalmente cerrado durante un mínimo de 4 días antes de la instalación.

11.- Las parrillas SPIGOLINE deben ser almacenadas en pallets y las parrillas deben ser protegidas del contacto directo con el aire húmedo y almacenarse en condiciones secas.

1.- Installation shall be done only when the temperature and humidity approximate to the interior conditions that will exist when the building is occupied.

2.- The heating and cooling systems shall be operating before, during, and after installation, with the humidity of the interior spaces maintained between 25% and 55%.

3.- It is important that the site has adequate ventilation, especially in areas of high humidity.

4.- Mechanical, electrical and other utility service installations should be completed prior to the installation.

5.- SPIGOLINE grills could alter its length in +/- 3 mm, due to physical-mechanical tolerances of wood.

6.- Transverse edges are cut cleanly and at a 90 degree angle of SPIGOLINE grills will make leaving an expand joint approximately of 5/7 mm.

7.- Fire Performance Characteristics: When specified as "Fire resistant", wood slats shall conform to classification B-s2,d0

8.- Environmental Standards: Our products are made with FSC certificated materials, which guarantees that wood and paper come from sustainable managed forests; and with the PEFC label, which certifies the origin of the raw material from sustainable farms in the timber sector.

9.- SPIGOLINE grills will be stored in a flat and fully enclosed space during a minimum of 4 days immediately prior to installation.

10.- SPIGOLINE grills must be stored in the room in where it will be installed. The grills must be stored off the floor.

11.- SPIGOLINE grills must be stored on pallets and the grills must be protected.

## Áreas de aplicación Application areas



### Centros de enseñanza

Aulas  
Colegios  
Guarderías  
Universidades  
Academias



### Usos múltiples

Salas de conferencias  
Auditorios  
Bibliotecas



### Aeropuertos



### Estudios de radio y TV



### Iglesias



### Edificios públicos

### Educational Establishments

Rooms  
Schools  
Nurseries  
Universities  
Academies

### Multiple applications

Conference rooms  
Auditoriums  
Libraries

### Airports

### Radio & TV Studio

### Churches

### Public buildings



### Restauración

Bares  
Restaurantes  
Hoteles



### Salud

Hospitales  
Centros de salud



### Centros de ocio

Cines  
Centros comerciales  
Centros culturales  
Teatros  
Salas de conciertos  
Ludotecas

### Restoration

Bars  
Restaurants  
Hotels

### Health

Hospitals  
Health centres

### Leisure Centre

Cinemas  
Shopping centres  
Cultural centres  
Theatres  
Concert halls  
Play centre

# Prescripción Prescription

Elegir **Spigoline** representa tener la garantía de una calidad de servicio irreprochable. Profesionalidad, conocimientos técnicos y escucha para resolver lo mejor posible cualquier consulta constituyen nuestros principios fundamentales.

Pero elegir **Spigoline** también significa beneficiarse de las numerosas ventajas de una firma con personalidad única e importante reputación:

- ▮ Todas las laminas de madera combinan diseño y funcionalidad, que contribuyen a crear mejores condiciones y crear buenos ambientes interiores.
- 📦 Las características y el embalaje de todos nuestros productos ofrece las mejores condiciones para el transporte, la manipulación y el almacenamiento.
- 📐 Las medidas de las laminas y sus sistemas de instalación son estándar, de manera que no sólo facilita el montaje sino que también la homogeneidad visual de la superficie resulta impecable.
- 🏆 Están de conformidad con todas las certificaciones y normas vigentes que avalan la calidad de nuestros productos.
- 👍 Cuentan con la mejor relación calidad-precio en un plazo inmejorable. Los acabados son perfectos y el resultado es impecable.

Choosing **Spigoline** means to have the guarantee of an irreproachable quality service. Professionalism, technical knowledges and listening to solve in the best way any request are our main principles.

But choosing **Spigoline** also means to benefit from the advantages of a firm with unique personality and considerable reputation:

- ▮ All hardwood slats combine design and functionality, contribute to create better conditions and good interior circles.
- 📦 The characteristics and packaging of all our products offer the best conditions for the transport, manipulation and storage.
- 📐 Spigoline products have standard dimensions. Not only does it facilitate the assembly but also the visual homogeneity of surface results flawless.
- 🏆 Spigoline products accomplish all the certifications, homologations and existing rules which guarantee the quality of our products.
- 👍 Spigoline products count on the price-quality ratio in an unbeatable deadline. The finishes are perfect and the result incredible.

Para facilitar la elaboración de proyectos y la selección de nuestra gama de productos **Spigoline**, ponemos a disposición de nuestros clientes la siguiente herramienta que apoyará su decisión de prescribir Spigogroup. Les permitirá localizar fácilmente la información que desean e incorporarla a sus presupuestos y planos.

To facilitate the elaboration of projects and the selection of our range of acoustic **Spigoline** products, Spigogroup put at customers' disposal the following tool which support with their decision to prescribe Spigogroup.



ACCESO A PRESTO ACCESS TO PRESTO

**Presto**



- Información técnica Technical info.
- Planos Drawings
- Medidas Sizes
- Modelos Models
- Características Characteristics

## EJEMPLO TEXTO MEMORIA PROYECTO EXAMPLE TEXT MEMORY PROJECT

*Laminas de madera Spigoline sistema Grid modelo 4-30-70-55 con acabado Ayous barnizado con tratamiento ignífugo. Formado por listones de madera maciza (secciones cuadradas o rectangulares) colocados paralelamente entre sí, unidos mediante varillas de madera (diámetro 12 mm.).*

*Spigoline hardwood slats of Grid system, model 4-30-70-55, Ayous varnished with fire-retardant treatment. It is made up of slats of solid Wood (square or rectangular sections) positioned parallel to each other, joined together by wooden rods (12 mm diameter).*



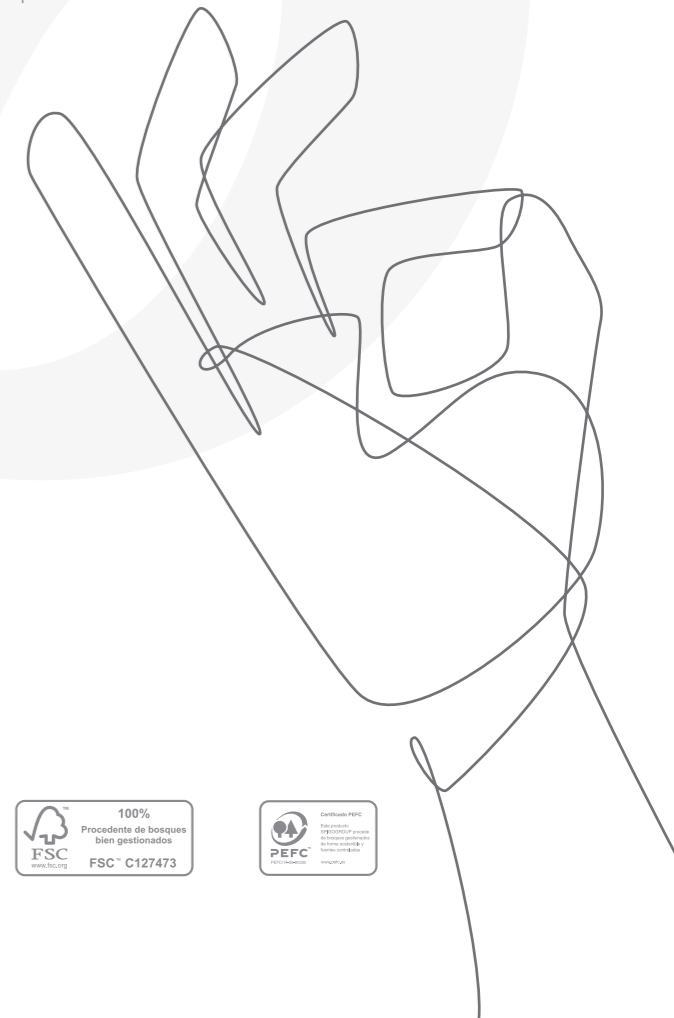
# Certificados Certificates

En la calidad final de un espacio constructivo también influye la gestión de la calidad en los procesos de producción. Por ello, Spigogroup desarrolla todos sus productos atendiendo a unos niveles de calidad que garanticen fiabilidad y confianza en todos sus proyectos.

The quality management in the production process influences in the final quality of a construction space. Therefore, Spigogroup develops its products to attend some standard of quality with guarantee reliability and confidence into all projects.

Más de 30 años trabajando la madera han llevado a Spigogroup a respetarla, admirarla y ser conscientes de la importancia de establecer políticas para preservarla. Por ello, un excelente departamento de calidad dedicado a la mejora continua empresarial, avala su compromiso con el medio ambiente, el desarrollo sostenible de su actividad y su buena gestión empresarial como parte de la excelencia de sus productos y servicios.

Spigogroup has been working with wood over 30 years. Therefore, it has led us to admire and respect and be aware of the importance to establish politics to preserve it. For this reason, an excellent Quality Department dedicated to the continuous business improvement, guarantees the commitment with the environment, sustainable development of its activity and its good business management like a part of excellence of its products and services.



**spigo GROUP**<sup>®</sup>  
PROYECTOS EN MADERA

Polígono Industrial Cantabria II  
Calle Las Cañas 19  
26009 Logroño. La Rioja. Spain  
t. +34 941 244 777  
f. +34 941 261 580  
comercial@spigogroup.com  
export@spigogroup.com  
www.spigogroup.com

